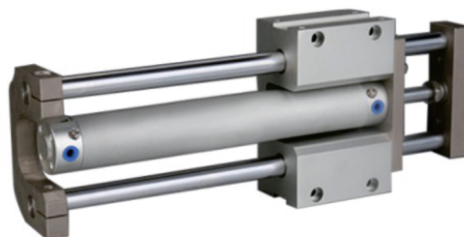


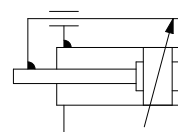
MGC 系列紧凑型导杆气缸

● 产品特性

- 1、体积轻巧，重量轻；
- 2、耐横向负载能力强；
- 3、不回转精度高；
- 4、导向杆轴承分铜套或直线轴承。



● 订购代码



● 图形符号

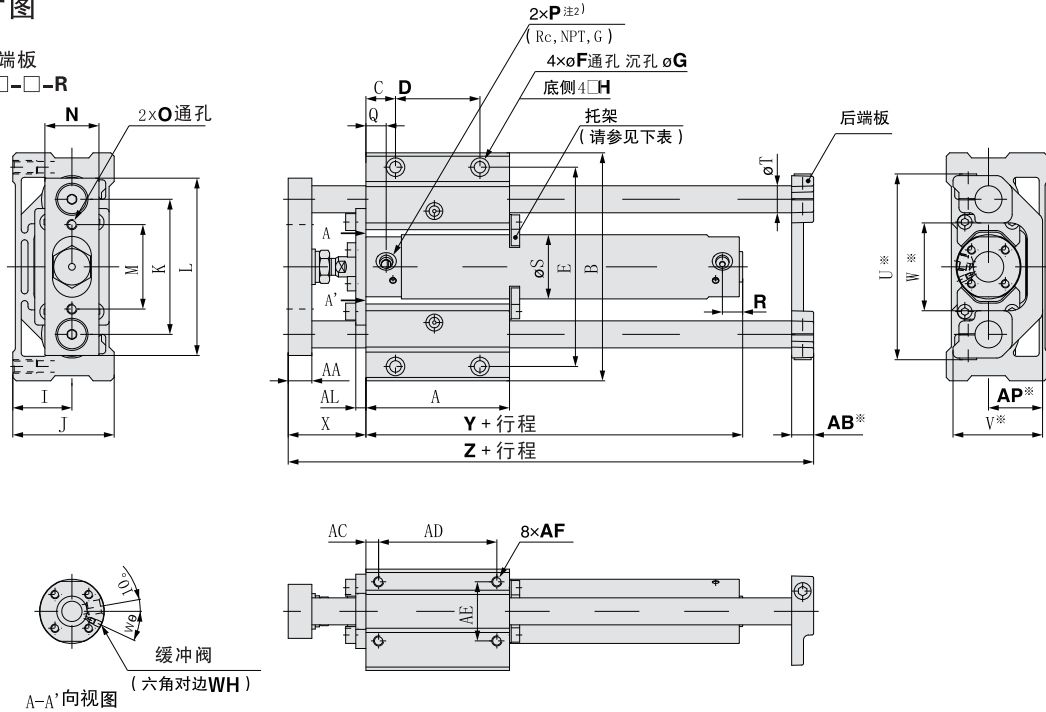
● 技术参数

缸径(mm)	20		25	32	40	50
使用流体	空气					
动作形式	双作用					
最高使用压力	1.0MPa					
最低使用压力	0.15MPa					
环境和流体温度	-10~60°C(但未冻结)					
活塞速度	50~750mm/s					
缓冲	气缓冲(气缸本身)					
允许吸收动能(J)	杆侧: 0.35 无杆侧: 0.42	杆侧: 0.56 无杆侧: 0.65	0.91	1.8	3.4	
行程长度公差(mm)	1.9 0.2 mm					
给油	不需要					
轴承	滑动轴承/球轴承					
活塞杆不回转精度	滑动轴承	±0.07°	±0.06°	±0.06°	±0.05°	±0.04°
	球轴承	±0.06°	±0.05°	±0.04°	±0.04°	±0.04°
接管口径Rc	M5×0.8			Rc1/8		1/4

MGC 系列紧凑型导杆气缸

● 外形尺寸图

基本型/带后端板
MGC□B□□□-□-**R**



C

缸径 (mm)	行程范围 (mm)	A	AA	AB	AC	AD	AE	AF	AL	AP	B	C	D	E	F	G	H
20	75 100 125 150 200	75	11	11	6.5	62	25	M5×0.8深10	6	22	106	15	45	90	5.4	9.5深6	M6×1深10
25	70、100 125、150 200、250 300	80	14	13	7.5	65	30	M6×1深12	6	27	120	17.5	45	103	6.8	11深8	M8×1.25深14
32		85	14	13	7.5	70	35	M6×1深12	6	32	135	17.5	50	118	6.8	11深8	M8×1.25深14
40		95	17	16	10	75	40	M8×1.25深16	9	37	160	22.5	50	140	8.6	14深10	M10×1.5深18
50		130	23	19	10	110	40	M10×1.5深20	9	42	194	25*	80*	170*	10.5	17深12	M12×1.75深21

缸径 (mm)	I	J	K	L	M	N	O	P(注2)	Q	R	S	T	U	V	W	WH	W0	X	Y	Z
20	25	44	60	80	38	25	M6×1	M5×0.8	12	12	26	12	82	39	40	1.5	30°	39	71	140
25	30	52	70	95	46	32	M6×1	M5×0.8	12.5	13	31	13	98	46	46	1.5	30°	46	71	153
32	35	60	80	105	50	32	M6×1	1/8	12	12	38	16	110	53	52	1.5	25°	46	73	161
40	40	70	95	125	60	38	M8×1.25	1/8	13	12	47	20	132	63	62	1.5	20°	56	80	188
50	45	82.5	115	150	75	50	M8×1.25	1/4	14	14	58	25	158	73	75	3	20°	67	92	241

无后端板的场合

长行程的场合

安装托架行程

缸径 (mm)	Z	缸径 (mm)	行程范围 (mm)	R	Y	缸径 (mm)	安装托架行程
20	119	20	250~400	14	79	20	100st以上
25	131	25	350~500	14.5	79	25	125st以上
32	136	32	350~600	14	81	32	150st以上
40	156	40	350~800	15	89	40	200st以上
50	202	50	350~1000	16	104	50	250st以上

注1)无后端板的场合, 无需*符号尺寸。
注2)缸径20, 25的仅有M5×0.8。

